

日本カーヴィング株式会社

自動手指除菌器

クリアレディUV CL-1100

STOP

新型コロナウイルス
ノロウイルス・ロタウイルス
インフルエンザウイルス
鳥インフルエンザウイルス
緑膿菌・サルモネラ菌
黄色ブドウ球菌(MRSA)
大腸菌(O-157・111菌)
カンジタ菌・癜風菌等

あらゆる環境での
除菌の決定版!!

紫外線で
除菌
不活性化



「瞬時稼働」と
「終了耳目確認」で
パツと除菌

3つの特徴

1 除菌を短時間に進行

除菌(紫外線照射)

人体に安全なUV光の照射10秒で、病原菌・ウィルスを99.9%除菌・不活化

高輝度反射板による効果促進

・UV光を全角度から反射し、照射ムラなく確実に除菌

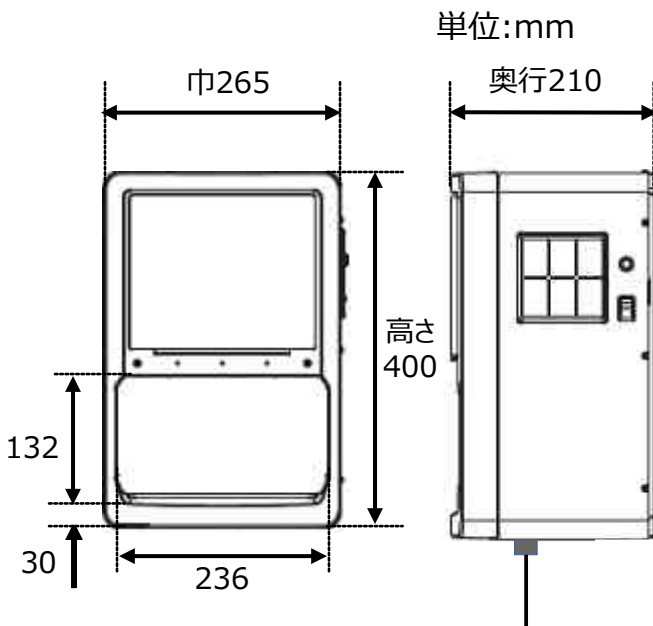
2 「瞬時稼働」と「終了耳目確認」

- ・手の挿入を敏感に感知し、UVランプを瞬時に点灯
- ・5秒ごとに点灯していく 3色のLEDランプと15秒後のブザー音で確実に除菌完了

3 自動ドアとの連動

自動ドアの開閉をクリアレディ使用でコントロール (HACCP対応システム)

◆外形寸法



◆製品仕様

品番 : CL-1100

タイプ : 壁掛型

電源 : AC100V 50/60HZ

アース付電源ケーブル

最大消費電力 : 15W (待機時4W)

紫外線殺菌ランプ : TUV6W UVC出力1.5W

ランプ定格寿命 : 9000h

定格運転時間 : 1単位 15秒 自動停止

外形寸法 : 幅265x奥行210x高さ400mm

電源コード : 1.8m

材質 : ボディ 紫外線耐光樹脂

反射パネル ステンレス

ボディカバー色 : アイボリー他

安全装置 : 異常感知制御システム

賠償責任保険(PL法)