

日本カーヴィング株式会社
自動手指除菌乾燥器

スーパークリアレディ CL-1919

STOP

新型コロナウイルス
ノロウイルス・ロタウイルス
インフルエンザウイルス
鳥インフルエンザウイルス
緑膿菌・サルモネラ菌
黄色ブドウ球菌(MRSA)
大腸菌(O-157・111菌)
カンジタ菌・癩風菌等

あらゆる環境での
手洗い**除菌**・**乾燥**の決定版!!

紫外線で
除菌
不活性化



遠赤外線
放射熱で
パツと乾燥

4つの特徴

1 除菌と乾燥を同時に進行

除菌(紫外線照射)

人体に安全なUV波の照射10秒で、病原菌・ウィルスを99.9%除菌・不活化

乾燥(遠赤外線放射熱)

55°C(体感温度40°C)の遠赤外線放射熱を噴出し、手指を乾燥。遠赤外線が血行を良くし、手荒れも防止

高輝度反射板による効果促進

- ・UV波を全角度から反射し、照射ムラなく確実に不活性化
- ・放射熱を対流させ、効率よく乾燥
- ・手指の両端にまで温風が行き渡り、乾燥ムラを軽減

2 「常時除菌」と「除菌温風噴出」

- ・UV波の常時照射で手入口は無菌空間
- ・取り込んだ外気エアを、200°Cの特殊セラミックヒーターを通過させ、除菌された遠赤外線放射熱として噴出

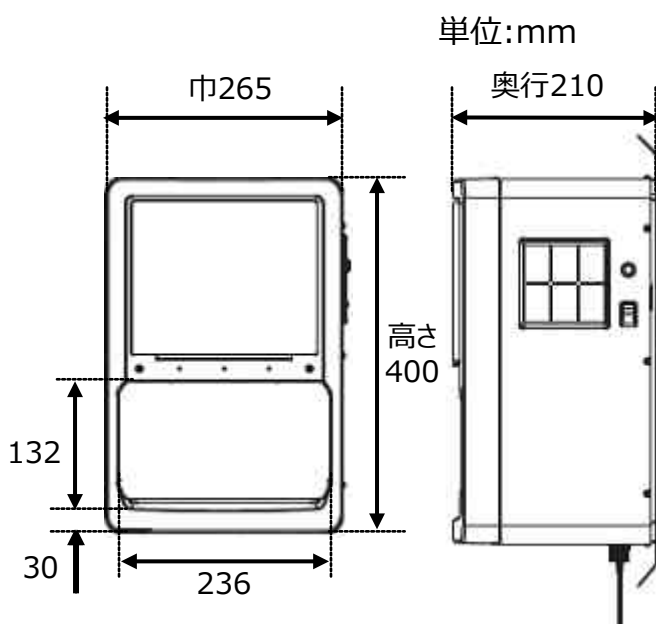
3 「瞬時稼働」と「終了耳目確認」

- ・手の挿入を敏感に感知し、放射熱を瞬時に稼働
- ・5秒ごとに点灯していく3色のLEDランプと15秒後のブザー音で確実に除菌完了

4 自動ドアとの連動

自動ドアの開閉をクリアレディ使用でコントロール (HACCP対応システム)

◆外形寸法



202109i-1 KA

◆製品仕様

品番 : CL-1919

タイプ : 壁掛型

電源 : AC100V 50/60HZ
アース付電源ケーブル

最大消費電力 : 950W (待機時70W)

吹出口温度 : 55°C (体感温度40°C)

ファンモーター : DCシロコファン

手指挿入口風速 (開口部から10cm外付近)
: 約0.8m/s(手指挿入時) 約3.5m/s(開放時)

紫外線殺菌ランプ : TUV6W UVC出力1.5W
ランプ定格寿命 : 9000h

定格運転時間 : 1単位 15秒 自動停止

外形寸法 : 幅265x奥行210x高さ400mm

電源コード : 1.8m

材質 : ボディ 紫外線耐光樹脂
反射パネル ステンレス

ボディカバー色 : アイボリー他

安全装置 : 異常感知制御システム

賠償責任保険(PL法)