

日本カーヴィング株式会社  
自動手指殺菌乾燥器

# スーパークリアレディ CL-1919

**STOP**

ノロウイルス・ロタウイルス  
インフルエンザウイルス  
鳥インフルエンザウイルス  
緑膿菌・サルモネラ菌  
黄色ブドウ球菌(MRSA)  
大腸菌(O-157・111菌)  
カンジタ菌・癩風菌等

あらゆる環境での  
手洗い殺菌・乾燥の決定版!!

紫外線で  
殺菌  
不活性化



遠赤外線  
放射熱で  
パッと乾燥

# 4つの特徴

## 1 殺菌と乾燥を同時に進行

### 殺菌(紫外線照射)

人体に安全なUV波の照射10秒で、病原菌・ウイルスを99.9%殺菌・不活化

### 乾燥(遠赤外線放射熱)

55°C(体感温度40°C)の遠赤外線放射熱を噴出し、手指を乾燥。遠赤外線が血行を良くし、手荒れも防止

### 高輝度反射板による効果促進

- UV波を全角度から反射し、照射ムラなく確実に殺菌
- 放射熱を対流させ、効率よく乾燥
- 手指の両端にまで温風が行き渡り、乾燥ムラを軽減

## 2 「常時無菌」と「殺菌温風噴出」

- UV波の常時照射で手入口は無菌空間
- 取り込んだ外気エアを、200°Cの特殊セラミックヒーターを通過させ、殺菌された遠赤外線放射熱として噴出

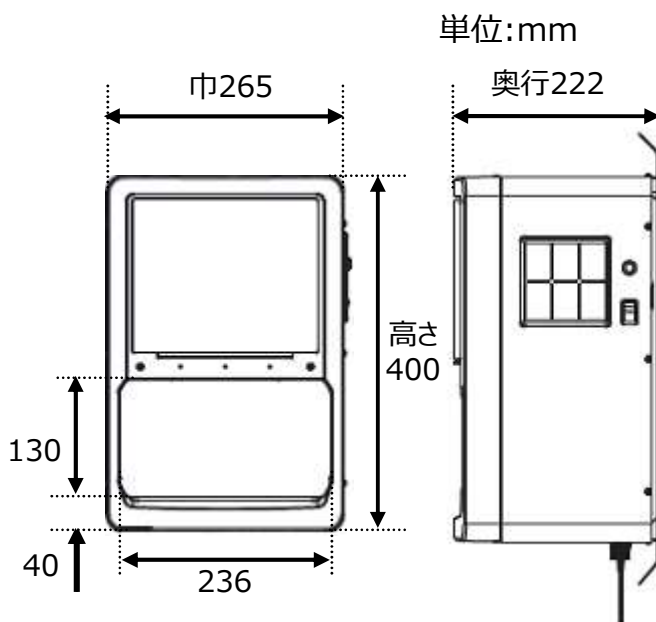
## 3 「瞬時稼働」と「終了耳目確認」

- 手の挿入を敏感に感知し、放射熱を瞬時に稼働
- 5秒ごとに点灯していく3色のLEDランプと15秒後のブザー音で確実に殺菌完了

## 4 自動ドアとの連動

自動ドアの開閉をクリアレイ使用でコントロール (HACCP対応システム)

### ◆外形寸法



200805i-0 KA

### ◆製品仕様

品番 : CL-1919  
タイプ : 壁掛型  
電源 : AC100V 50/60HZ  
アース付電源ケーブル  
最大消費電力 : 950W (待機時50W)  
吹出口温度 : 55°C (体感温度40°C)  
ファンモーター : シロココファン  
風速 : 約1.4~3.8m/s (手指挿入口)  
紫外線殺菌ランプ : TUV6W UVC出力1.5W  
ランプ定格寿命 : 9000h  
定格運転時間 : 1単位 15秒 自動停止  
外形寸法 : 幅265x奥行222x高さ400mm  
電源コード : 1.8m  
材質 : ボディ 紫外線耐光樹脂  
反射パネル ステンレス  
ボディカバー色 : アイボリー他  
安全装置 : 異常感知制御システム  
賠償責任保険(PL法)